

江苏科技大学附属幼儿园盥洗室洗手池  
更换  
竞争性谈判文件

采购单位：江苏科技大学后勤集团

承办部门：江苏科技大学后勤集团采购供应中心

江苏科技大学后勤集团校园管理科

2024 年 1 月 16 日

## 第一部分 谈判邀请

江苏科技大学附属幼儿园盥洗室洗手池更换项目的潜在供应商在江苏科技大学长山校区后勤服务楼 203 室获取谈判文件,并于 2024 年 1 月 26 日 9:30 (北京时间) 前 (长山校区) 递交谈判响应文件。

### 一、项目基本情况

1. 项目编号: HQGC-2024001
2. 项目名称: 江苏科技大学附属幼儿园盥洗室洗手池更换
3. 预算金额: 3.8 万元
4. 采购需求: 原洗手池拆除, 安装新洗手池, 垃圾清运, 维护现场设施并保持整洁
5. 施工时间及实施地点:
  - (1) 施工时间: 具体时间在甲方通知
  - (2) 实施地点: 江苏科技大学附属幼儿园
6. 工期: 15 天

### 二、合格的供应商具备的条件

1. 具有独立承担民事责任的能力;
2. 具有履行合同所必需的设备和技术能力;
3. 根据采购项目的特殊要求, 供应商应具备的条件: 须具有独立法人资格。

### 三、获取谈判文件

1. 时间: 2024 年 1 月 18 日至 2024 年 1 月 22 日, 每天 9:00 至 11:30, 14:00 至 17:00 (北京时间, 法定节假日除外)
2. 地点: 江苏科技大学长山校区后勤服务楼 203 室
3. 谈判文件售价: 人民币贰佰元整 (售后不退)

### 四、提交响应文件截止时间、谈判时间和地点

时间：2024年1月26日9:30（北京时间）

地点：江苏科技大学长山校区后勤服务楼201会议室

#### 五、其他补充事宜

1. 本项目不收取谈判保证金。

2. 供应商报名（购买谈判文件）时，需提供下列资料：

（1）须提供有效期内的营业执照副本（复印件，但需加盖公章）；

（2）须提供法人代表授权委托书（如法人代表则不需要）、本人身份证原件和复印件；

（3）须提供联系人与联系方式。

供应商线下报名需提前1天与范老师联系报备进校园手续，联系电话：13812469051。

3. 采购方式及其他：

（1）本次采购采用竞争性谈判方式；

（2）本次采购确定的成交人数量：1名；

（3）成交原则：最低评标价法。

4. 成交单位须提供增值税发票。

5. 本项目为资格后审，接受报名，不代表资格审核通过。

6. 收款单位：江苏科技大学

收款账号：5001 7349 5013

开户银行：中国银行镇江龙山路支行

#### 六、现场踏勘

1. 现场踏勘要求：请务必对项目现场和周围环境进行仔细认真地查勘，在随后的采购中，对现场资料和数据所作出的推论、解释和结论及由此造成的后果由供应商负责，本次项目若有水电改造需求，费用需含在投标造价之内并符合不超过3.8万的最高限价的要求。参加踏勘人员需提前1天与踏勘老师联系报备进校园手续。

2. 现场踏勘时间：2024年1月23日9:00（北京时间）

3. 现场踏勘地址：江苏科技大学附属幼儿园

现场踏勘联系人及联系方式：梅老师 18020482260

注：踏勘现场的费用及相关责任均由供应商自行承担。

七、项目接收人及联系方式：

向老师 13775355007

## 第二部分 供应商须知

### 一、总 则

#### 1. 适用范围

(1) 本谈判文件仅适用于江苏科技大学附属幼儿园盥洗室洗手池更换项目。

#### 2. 本次采购方式

(1) 本次采购采用竞争性谈判的方式。

#### 3. 谈判费用

(1) 供应商应自行承担所有参加谈判的相关费用。不论谈判的结果如何，谈判组织方在任何情况下均无义务和责任承担这些费用。

### 二、谈判文件

#### 1. 谈判文件构成

(1) 谈判文件包括：

- ① 谈判邀请；
- ② 供应商须知；
- ③ 采购需求；
- ④ 谈判响应文件（格式）；

请仔细检查谈判文件是否齐全，如有缺漏请立即与谈判组织方联系解决。

(2) 供应商应认真阅读谈判文件中所有的事项、格式、条款和规范等要求。如果没有按照谈判文件要求和规定编制谈判响应文件及提交相关资料，其风险应由供应商自行承担。

#### 2. 谈判文件的澄清

(1) 任何要求对谈判文件进行澄清的供应商，均应在谈判响应截止时间前三天按谈判文件中的通讯地址，以书面形式（如信件、传真、电报等）通知谈判组织方，谈判组织方对谈判响应截止时间前三天收

到的任何澄清要求予以答复。如需对谈判文件进行书面澄清，将同时将澄清内容传送给每个按文件要求获取谈判文件的供应商，澄清内容可包括所有问题，但不包括问题的来源。

(2) 在谈判日期截止日前的任何时候，无论出于何种原因，谈判组织方均可主动地或在解答供应商提出的澄清问题时对谈判文件进行修改。

(3) 谈判文件的修改将以在“江苏科技大学后勤集团官网”发布公告的方式和以书面形式告知每个按文件要求获取谈判文件的供应商，此修改将成为谈判文件的有效补充，具有同等法律效力。

(4) 为使供应商编写谈判响应文件有充分的时间对谈判文件的修改部分进行分析、研究或其它采购具体情况，谈判组织方有权推迟谈判时间，并将此时间变更书面通知每个完成按文件要求获取谈判文件的供应商。供应商应及时自行登录系统查看相应内容。

(5) 除非有特殊要求，谈判文件不单独提供项目实施所在地的自然环境、气象条件、公用设施等情况，供应商被视为熟悉上述与履行合同有关的一切情况。

### 三、谈判响应文件的编制

#### 1. 谈判响应文件的编写

(1) 供应商应仔细阅读谈判文件，了解谈判文件的要求。在完全了解谈判文件规定的项目要求后，编制谈判响应文件。

(2) 谈判响应文件的正本和所有的副本均装订成册。凡修改处(书写应清楚工整) 必须加盖供应商公章。

(3) 谈判响应文件需提供详细的目录，并按顺序编写页码。

(4) 谈判响应文件应有供应商法定代表人或其授权委托代理人在规定签章处逐一签署及加盖供应商的公章(副本的签字可以是复印的)。

(5) 谈判响应文件的份数：一式叁份（实质性响应条款）。正本壹份，副本两份（正、副本的内容和资料应一致），并在文件左上角注明“正本”、“副本”字样，一旦正本和副本不符，以正本为准。

## 2. 谈判响应语言及度量衡单位

(1) 供应商的谈判响应文件以及供应商就有关谈判的所有来往函电均应使用中文。

(2) 谈判响应文件中所使用的计量单位除谈判文件中有特殊规定外，一律使用法定计量单位。

## 3. 谈判响应文件构成

(1) 供应商编写的谈判响应文件应按照谈判文件第四部分谈判响应文件（格式）的要求编写。

(2) 供应商应将谈判响应文件按顺序装订成册，并编制谈判响应文件资料目录。

## 4. 谈判承诺函

(1) 供应商应按照谈判文件中提供的“谈判承诺函（格式）”要求填写。

## 5. 谈判报价

(1) 供应商对本项目所提供的服务报出最具有竞争力的价格，项目总报价应包含所有相关费用。

(2) 供应商应按谈判文件的要求在谈判响应文件里提供谈判首轮报价。

(3) 供应商需另行准备已加盖好公章的空白“最后（二轮）谈判报价表”，以备谈判结束后在规定的时间内填报最终报价。

(4) 最后谈判报价表中总报价即为合同签约价。

(5) 最低谈判报价不能作为成交的唯一保证。

(6) 谈判报价应以人民币报价。

#### 四、谈判

##### 1. 谈判响应文件的密封和标记

(1) 供应商应将谈判响应文件正本和副本密封，包装物上需加盖供应商公章，并注明供应商名称、项目名称、项目编号。

(2) 未密封的谈判响应文件，谈判组织方将拒收。

##### 2. 谈判响应截止日期

(1) 供应商必须在谈判文件规定的谈判响应文件提交期间内将谈判响应文件送达指定的谈判地点。

(2) 谈判组织方将根据本项目须知条款，通过修改谈判文件自行推迟谈判响应截止时间。在此情况下，推迟谈判响应截止时间将以书面形式和在“江苏科技大学后勤集团官网”以发布公告的方式告知每个按文件要求获取谈判文件的供应商。谈判组织方和供应商的所有权利和义务以及供应商受制的截止时间均应延长至新的截止时间为准。

(3) 在谈判响应截止时间后送达的谈判响应文件，谈判组织方拒绝接收。

##### 3. 谈判响应文件的修改和撤回

(1) 供应商在提交谈判响应文件截止时间前，可以对所提交的响应文件进行补充、修改或者撤回，并书面通知谈判组织方。补充、修改的内容作为响应文件的组成部分。补充、修改的内容与响应文件不一致的，以补充、修改的内容为准。

(2) 供应商的补充、修改或撤回通知书，应按第1条的规定进行编制、密封、标记和发送，并应在封套上加注“补充”“修改”和“撤回”字样。

(3) 在谈判响应截止时间之后，供应商不得自行对其递交的谈判响应文件作任何修改。



(4) 在谈判开始后至谈判文件中规定的谈判响应有效期期满之间的这段时间内，供应商不得撤回其谈判响应。

## 五、谈判与评定

### 1. 谈判小组组成

(1) 谈判组织方将在“谈判文件”中规定的时间和地点进行谈判活动。供应商须由法定代表人或其授权委托代理人准时参加谈判会议，并签字报到以证明其出席（须随身携带有效居民身份证，以确定其身份）。

(2) 按照“四、谈判，第3条规定”，同意撤回的谈判响应文件将不予开封。

(3) 谈判组织方将当众宣读供应商名称、谈判顺序号。

(4) 谈判小组人数为3人或3人以上（单数）。

### 2. 谈判过程的保密

(1) 谈判将采取谈判小组所有成员集中与单一供应商分别进行谈判的方式（不向其他供应商公布、透露其价格等信息）。谈判开始后，直至向成交的供应商授予合同时止，凡是与审查、澄清、评价和比较谈判响应的有关资料以及成交建议等，均不得向供应商或与评定无关的其他人员透露。

(2) 在谈判过程中，如果供应商试图在谈判响应文件审查、澄清、比较及授予合同等方面向谈判组织方或参加谈判的人员施加任何影响，都将会导致其响应被拒绝。

### 3. 无效谈判的情形

供应商存在下列情况之一的，其谈判响应无效：

(1) 单位负责人为同一人或者存在直接控股、管理关系的不同供应商参加同一合同项下的采购活动的；

(2) 未按规定由供应商的法定代表人签字或盖章；或其授权委

托代理人未按规定签字；或未加盖供应商公章的；或签字人未经法定代表人有效授权委托的；

(3) 工期响应有负偏离的；

(4) 不具备谈判文件中规定的资格要求的；

(5) 供应商提交的首轮报价或最后报价高于谈判文件中规定的预算的；

(6) 供应商提交的是可选择报价的；

(7) 谈判响应文件含有采购人不能接受的附加条件的；

(8) 供应商存在串通谈判情形的；

(9) 谈判响应文件中提供了虚假或失实资料的；

(10) 不符合谈判文件规定的其它实质性条款（须经谈判小组半数以上同意）。

#### 4. 串通谈判的情形

有下列情形之一的，视为供应商串通谈判，谈判响应无效：

(1) 不同供应商的谈判响应文件由同一单位或者个人编制；

(2) 不同供应商委托同一单位或者个人办理谈判事宜；

(3) 不同供应商的谈判响应文件载明的项目管理成员或者联系人员为同一人；

(4) 不同供应商的谈判响应文件异常一致或者谈判报价呈规律性差异；

(5) 不同供应商的谈判响应文件相互混装；

#### 5. 谈判内容及谈判响应文件的澄清、说明或修正

(1) 谈判的内容：

①所提供的货物及工程等。

②供应商所提供货物及工程的价格与付款方式。

③其他与本项目有关的事项。

(2) 谈判小组在对谈判响应文件的有效性、完整性和响应程度进行审查时，可以要求供应商对响应文件中含义不明确、同类问题表述不一致或者有明显文字和计算错误的内容等作出必要的澄清、说明或者更正。供应商的澄清、说明或者更正不得超出响应文件的范围或者改变响应文件的实质性内容。

(3) 接到谈判小组澄清、说明或修正要求的供应商应派人按谈判小组通知的时间和地点做出书面澄清、说明或修正，书面澄清、说明或修正的内容须由供应商法定代表人或其授权委托代理人签署，并作为谈判响应文件的补充部分。

(4) 如供应商未按本项目须知条款的规定作出澄清、说明或修正，其后果由供应商自行承担。

## 6. 谈判响应文件的评价和比较

(1) 谈判小组仅对确定为实质上响应谈判文件要求的供应商进行评价和比较，成交的原则：成交的标准比照最低评标价法，即在符合采购需求、质量和施工相等的前提下，以最低评标价的供应商作为成交候选供应商。

(2) 谈判小组在同参加谈判的所有供应商谈判结束后，供应商按照谈判小组的要求，在统一规定的时间内进行第二次报价（最后报价）。最终成交价以第二次报价为准（谈判过程中未对谈判内容作出实质性变更、修改的情况下，第二次报价不得高于首轮报价，否则以其首轮报价作为最后报价）。

(3) 最低评标价法的程序及原则：

① 谈判小组对谈判响应文件的有效性、完整性和响应程度进行审查。

② 谈判小组可以要求供应商对谈判响应文件中含义不明确、同类问题表述不一致或者有明显文字和计算错误的内容等作出必要的澄

清、说明或者更正。供应商的澄清、说明或者更正不得超出谈判响应文件的范围或者改变响应文件的实质性内容（谈判小组要求供应商澄清、说明或者更正谈判响应文件以书面形式作出。供应商的澄清、说明或者更正应当由法定代表人或其授权委托代理人签字或者加盖公章）。

### ③最终评标价及成交供应商的确定

对审查后的有效响应文件，以最后有效报价作为评审价，评审价最低的供应商将被推荐为成交候选人。如最低评审价相同，则由谈判小组根据其施工方案优劣顺序排列，确定施工方案最优的为成交候选人。

## 7. 竞争性谈判特殊情况处理

(1) 在谈判过程中，谈判小组可以根据谈判文件和谈判情况实质性变动采购需求中服务要求条款，但不得变动谈判文件中的其他内容。实质性变动的内容，须经采购人代表书面确认后进行。

(2) 已提交谈判响应文件的供应商，由于谈判小组实质性变动采购需求中服务要求条款，在提交最后报价之前，可以根据谈判情况退出谈判。

## 六、授予合同

### 1. 合同授予标准

(1) 谈判小组将根据谈判结果向采购人推荐本项目的成交候选人。

(2) 采购人根据谈判小组的推荐确定最终成交供应商。

### 2. 谈判组织方接受和拒绝任何或所有谈判响应的权利

(1) 为维护国家和社会公共利益，谈判组织方保留在授标（即签订合同）之前任何时候接受或拒绝任何供应商成交的权利，且对受影响的供应商不承担任何责任。

(2) 因不可抗力或成交供应商不能履约等情形，谈判组织方保留与其他候选供应商签订合同的权利。

### 3. 成交通知书

(1) 在谈判响应有效期期满之前，谈判组织方将以书面形式通知成交供应商。

(2) 成交通知书将是合同的一个组成部分。

### 4. 签订合同时不得对谈判响应做实质性更改

(1) 采购人与成交供应商应当在成交通知书发出之日起 15 日内，签订采购合同。

### 5. 签订合同

(1) 成交供应商应按成交通知书指定的时间、地点派代表前来与采购人签订合同。谈判文件、成交供应商的谈判响应文件、澄清文件及成交供应商与采购人的有关补充协议等，均为签订合同的依据。

(2) 采购人与成交供应商应当在成交通知书发出之日起 15 日内签订采购合同。

### 6. 履约保证金

(1) 本项目履约保证金按成交价的 5% 收取。

## 第三部分 采购要求

### 一、采购需求：

原洗手池拆除，安装新洗手池，垃圾清运，维护现场设施并保持整洁。

### 二、工程施工要求：

1. 严格控制安全文明施工，服从现场甲方、监理管理，施工人员及施工机械、车辆出入校园要接受校园管理。施工现场要按操作规程

进行施工，做好施工现场的管理工作。

2. 施工单位不得安排工人在校内住宿，施工期间需无条件服从学校管理。

3. 质保期两年。

### **三、报价说明**

1. 供应商依据询价文件中工作量清单和现场实际情况自主报价。

2. 供应商应充分考虑人工、材料、机械市场价格波动因素以及内部环境、外部环境、社会环境的影响因素，合理确定利润，自主投标报价，不得盲目压价，低于成本恶性竞争。

3. 报价为固定总价，价格包含项目完成所需的人材机、管理费、利润、措施费、规费、税金、垃圾清运等所有费用，以及根据现场实际情况，采取的安全、文明施工措施等费用。

4. 结算时固定总价不变。

5. 本次报价设最高限价，其最高限价为人民币叁万捌仟元，总报价超过最高限价为无效报价。

### **四、结算及付款方式：**

1. 结算方式：本项目采用固定总价方式结算。

2. 付款方式：所有工程项目竣工验收合格后决算资料送审计，经审计审核后支付至审定价。

### **五、履约保证金**

成交单位向学校提交成交价格 5% 的履约保证金，并到达指定账户。履约保证金在项目验收合格，成交单位提供相关资料申请，五个工作日内等额无息退还（寒暑假顺延）。

收款单位：江苏科技大学

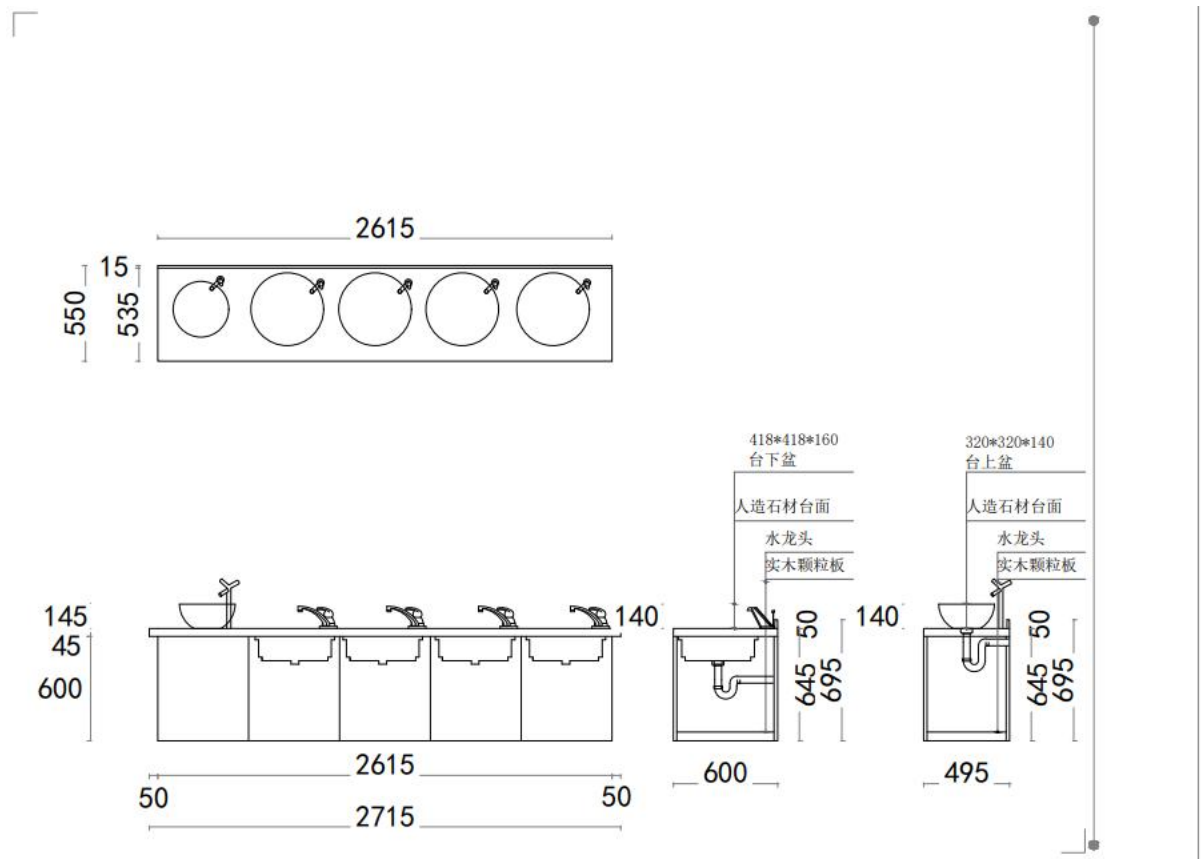
收款账号：5001 7349 5013

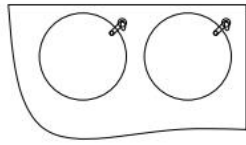
开户银行：中国银行镇江龙山路支行

**附件 1：江苏科技大学附属幼儿园盥洗室洗手池更换施工图**

**附件 2：江苏科技大学附属幼儿园盥洗室洗手池更换工程量清单**

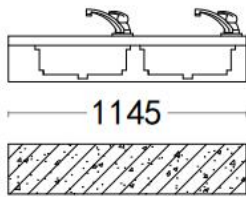
**附件 1：江苏科技大学附属幼儿园盥洗室洗手池更换施工图**





600

520  
220  
300



1145

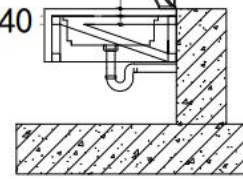
418\*418\*160  
台下盆

人造石材台面

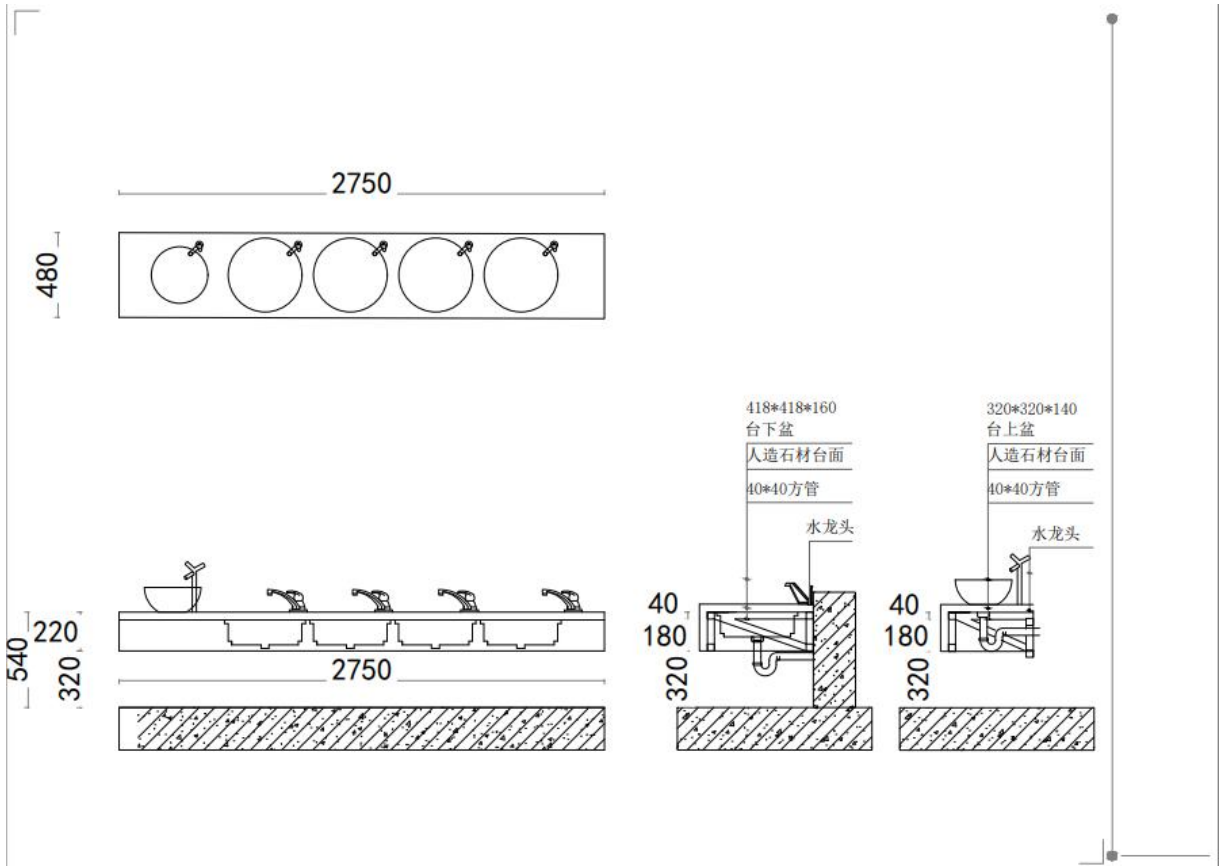
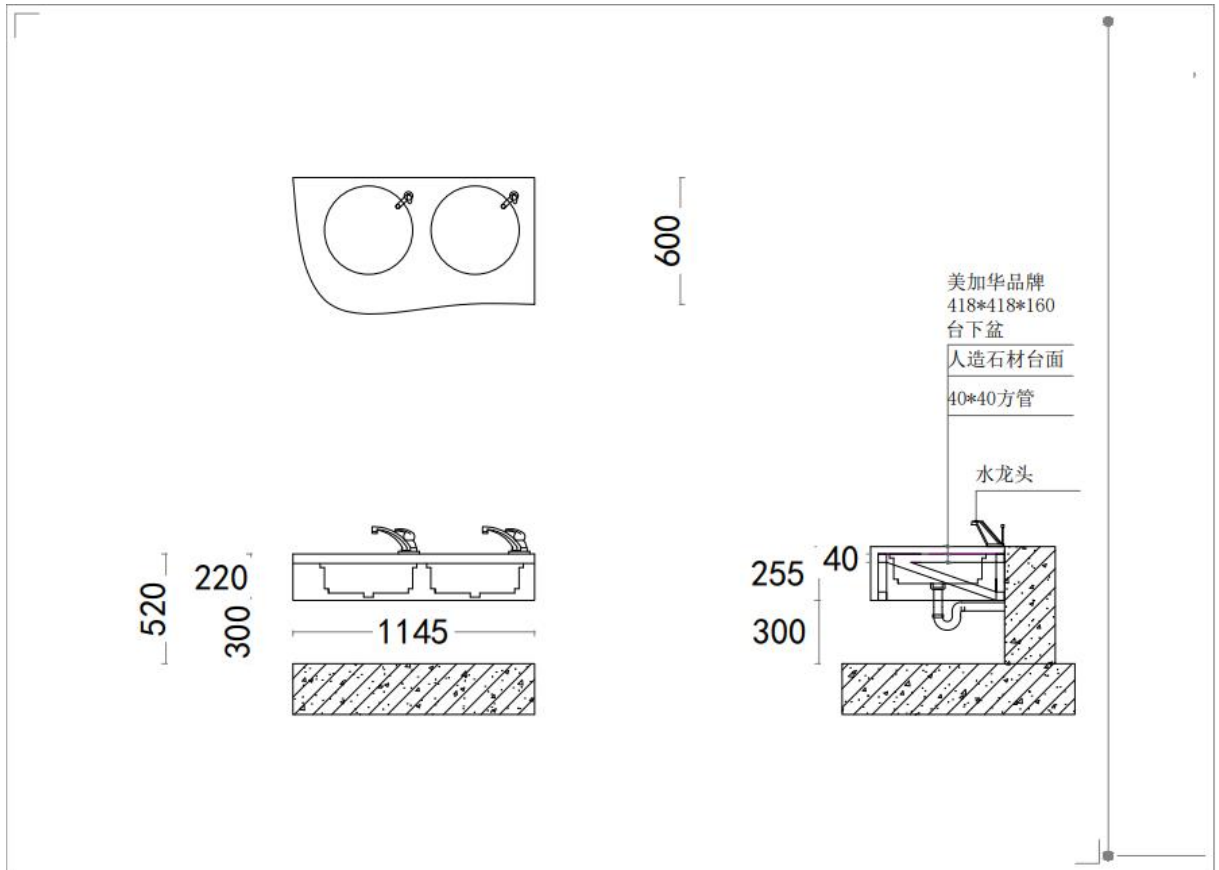
40\*40方管

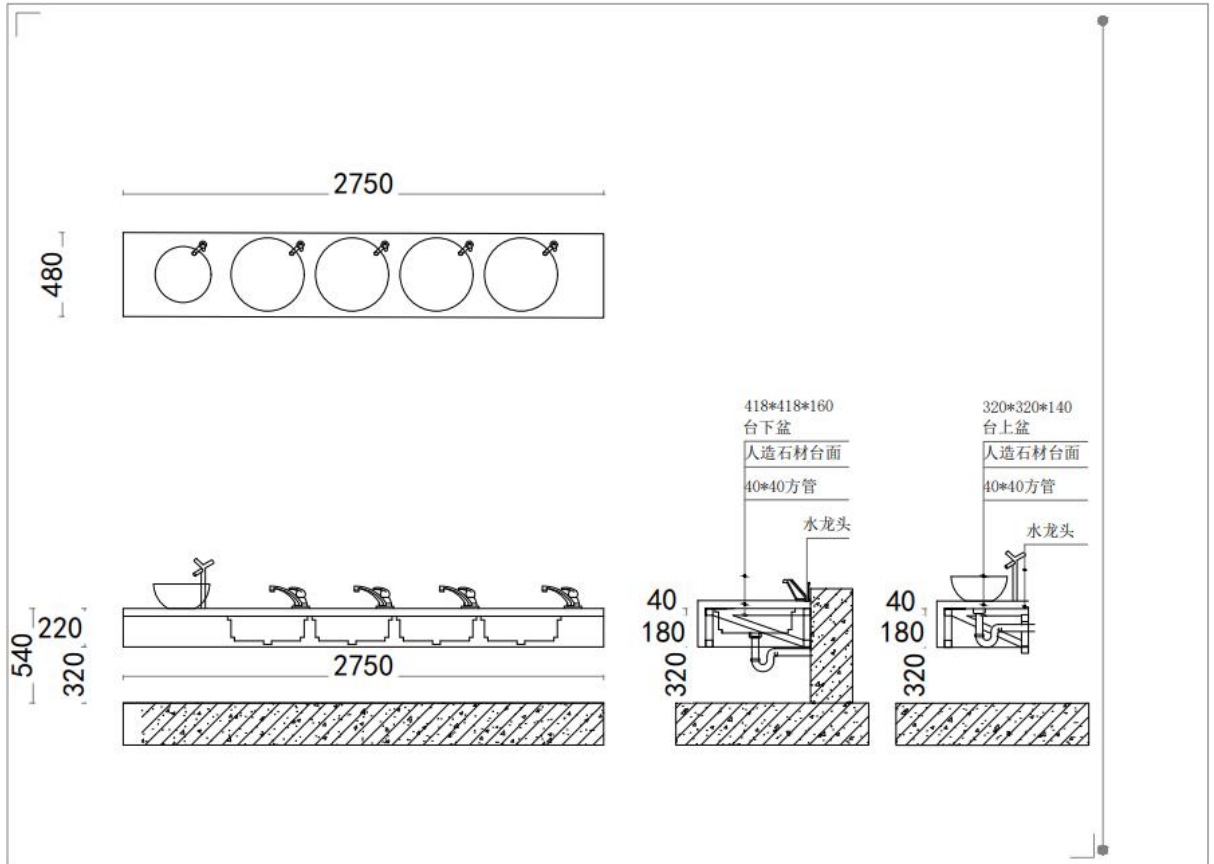
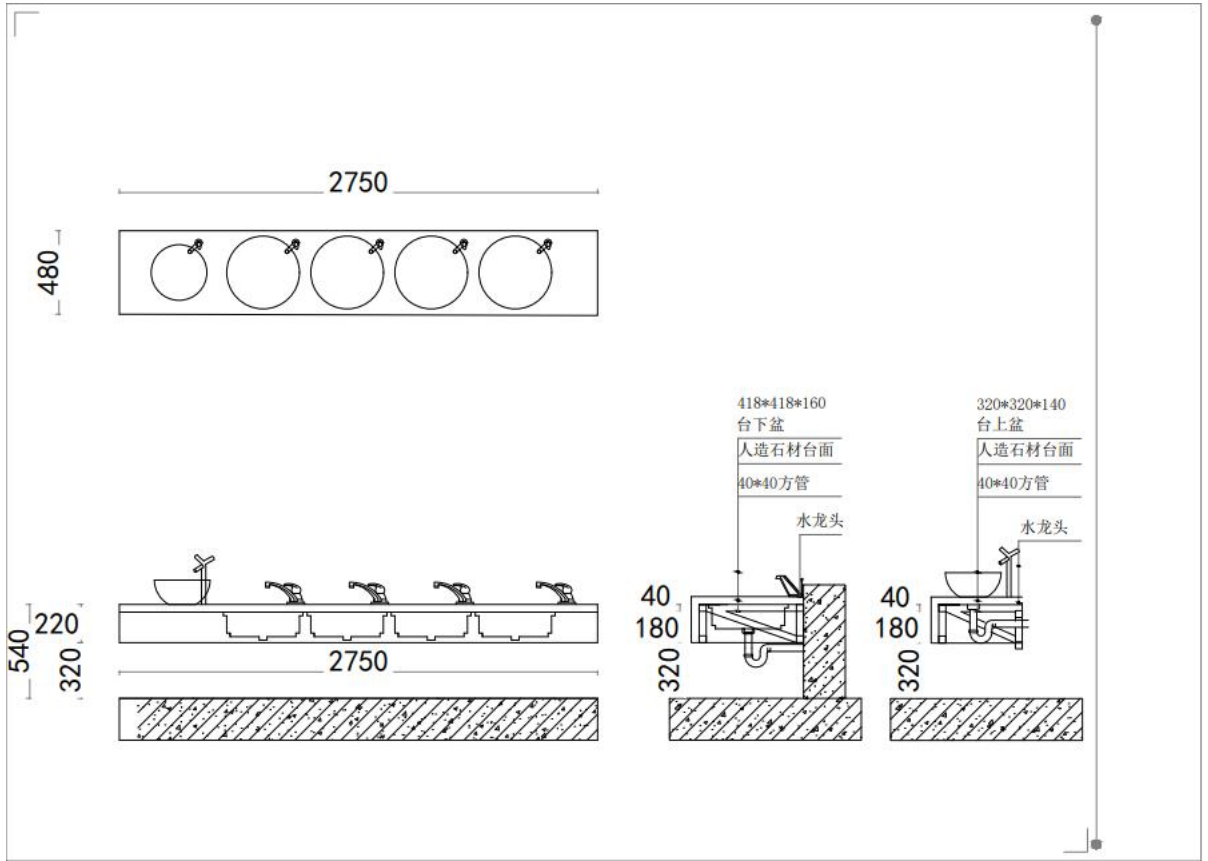
水龙头

255  
300









备注：设计图纸仅供参考，以供应商现场踏勘为准。

## 第四部分 谈判响应文件(格式)

### 谈判响应书

项目编号：HQGC-2024001

项目名称：江苏科技大学附属幼儿园盥洗室洗手池更换

供应商：

年 月 日

## 一、谈判承诺函

致：江苏科技大学后勤集团采购供应中心：

根据贵方关于江苏科技大学附属幼儿园盥洗室洗手池更换（HQGC-2024001）谈判项目的谈判邀请书，正式授权下述签字人

\_\_\_\_\_（姓名和职务）代表供应商\_\_\_\_\_

（供应商单位名称），提交下述文件正本壹份，副本贰份。

1. 谈判（报价）一览表；
2. 江苏科技大学附属幼儿园盥洗室洗手池更换项目工程量清单；
3. 公司简介、施工方案、施工进度计划表等；
4. 供应商需提供的证明材料；
5. 法人授权委托书；
6. 法定代表人身份证明书；
7. 按谈判文件要求供应商能够提供的其他文件。

据此函，签字人兹宣布同意如下：

1. 按谈判文件规定所提供服务的唯一报价见最后报价表。
2. 我方承诺：根据谈判文件及谈判响应文件的规定和承诺，完成项目合同的相应责任和义务（如有偏离，谈判响应文件中另作说明）。
3. 我方承诺：采购人在使用我方提供的服务时，不存在任何已知的不合法的情形，也不存在任何已知的与第三方专利权、著作权、商标权或工业设计权相关的任何争议。如果有任何因采购人使用我方提供的产品和服务而引起的侵权指控，我方将承担全部责任。
4. 我方已详细审核全部谈判文件，包括谈判文件修改通知（如果有），我公司完全理解并同意放弃对这方面不明及误解的权利。
5. 我方保证向谈判组织方提供的谈判响应文件及所有材料的完整、真实、合法、有效并对其负责。

6. 我方同意从规定的谈判日期起遵循本谈判文件,并在规定的有效期期满之前均具有约束力。

7. 在规定的谈判开始时间后,我方在谈判有效期内不撤回谈判响应文件。

8. 同意向贵方提供贵方可能要求的与本谈判有关的任何证据或资料。

9. 我方完全理解贵方不一定接受收到的任何谈判响应文件。

10. 我方如用虚假材料或恶意方式向贵方提出质疑,将承担相应的法律责任。同时承诺:我公司如果有上述行为,将无条件承担贵方相关的调查论证费用。

11. 本次谈判文件内容与谈判响应文件内容偏离(技术和商务)见偏离说明(如果有)。

12. 本公司承诺:参加采购活动前三年内,在经营活动中没有重大违法记录。

13. 遵守谈判文件中要求的收费项目和标准。

14. 与本谈判活动有关的一切正式往来通讯请寄:

地址:

电话:

传真:

邮政编码:

法定代表人或其授权委托代理人签字:

供应商(公章)

日期: 年 月 日

## 二、谈判（报价）一览表

### （一）首轮谈判报价表

供应商名称（加盖公章）：

总报价	金额（大写）：_____人民币， ¥：_____元。
工期	完全满足项目需求

注：1. 总报价包含项目完成所需的人材机、管理费、利润、措施费、规费、税金、垃圾清运等所有费用，以及根据现场实际情况，采取的安全、文明施工措施等费用。

首轮报价不得超过预算。

2. 供应商必须据实填具此表，报价范围与谈判文件中有关采购要求一致。

法定代表人或其授权委托代理人签字：

日期：年 月 日

(二) 附件 2: 江苏科技大学附属幼儿园盥洗室洗手池更换工程  
量清单

序号	名称	单位	数量	材料名称及型号	单价	小计
1	洗手台钢架基层	M	13.20	全部材料及人工		
2	洗手池台面(石材)	M	13.20	人造雅士白及人工(深度 500MM)		
3	洗手池挂边(石材)	M	15.20	人造雅士白及人工(深度 200MM)		
4	定制柜体	M	2.62	全部材料及人工		
5	台下盆	套	20.00	成品台盆, 建议品牌: 美加华、白特、九牧王		
6	台上盆	套	4.00	成品台盆, 建议品牌: 多镁、白特、九牧王		
7	下水及龙头	套	24.00	成品龙头及下水等全部材料, 建议品牌: 雅家居、九牧、箭牌		
8	台下盆开孔	个	20.00	台面下水开孔		
9	台上盆开孔	个	4.00	台面下水开孔		
10	台下盆加工费	个	20.00	台下盆加工费		
11	原结构台盆拆除	项	1.00	人工		
12	垃圾清运	项	1.00	清运费		
13	设计费	项	1.00	800 元, 价格不可调整		
14	税金			增值税普通发票		
合计						

备注: 工程数量仅供参考, 以供应商现场踏勘为准。

法定代表人或其授权委托代理人签字(加盖公章):

日期: 年 月 日

### (三) 最后 (二轮) 谈判报价表

供应商名称 (加盖公章) :

总报价	金额 (大写) : _____人民币, ¥: _____元。
工期	完全满足项目需求

注: 1. 总报价包含项目完成所需的人材机、管理费、利润、措施费、规费、税金、垃圾清运等所有费用, 以及根据现场实际情况, 采取的安全、文明施工措施等费用。

2. 供应商必须据实填具此表, 报价范围与谈判文件中有关采购要求一致。

3. 拟做第二次报价 (最后报价) 的, 要随身携带此报价表一份并加盖公章, 以备谈判时填写, 作二次报价的以二次报价为准, 第二次报价不得超过预算; 未加盖供应商公章的、法定代表人或其授权委托代理人未签字的, 第二次报价无效。

4. 分项单价最终执行的价格以最后报价同首轮报价的比例计算优惠后的分项单价执行。

5. 谈判过程中未对谈判内容作出实质性变更、修改的情况下, 第二次报价不得超过首轮报价, 否则以其首轮报价作为最后报价, 如被评为成交供应商, 其首轮报价即为成交价格。

法定代表人或其授权委托代理人签字:

日期: 年 月 日





职 务：\_\_\_\_\_

授权委托代理人（被授权人）签字：\_\_\_\_\_

职 务：\_\_\_\_\_

供应商名称（公章）：\_\_\_\_\_

日 期：\_\_\_\_\_

## 六、法定代表人身份证明书

兹证明\_\_\_\_（姓名）同志，性别\_\_\_\_，居民身份证号\_\_\_\_，  
在我单位任\_\_\_\_职务，系我单位主要负责人即法定代表人。

单位地址：

电 话：

单位全称：

单位盖章：

年 月 日